

Fig. 28.10.

Operazioni per il montaggio:

1°) Liberare il tamburo a) dal ferro a fine corsa togliendo la vite b).

2°) Infilare il nodo praticando ad un capo della funicella sotto il fermo c) del manicotto d) sull'albero di comando e).

3°) Passare la funicella sotto la f) aiutandosi con l'astina a gancio e riportandola dal lato opposto verso l'albero di comando e).

4°) Girare il tamburo a) tenendo fisso il capo della funicella libero ed accompagnando l'avvoigimento della medesima sul manicotto d) sino a portarla in tensione a mezzo della molla g) della carrucola inferiore.

5°) Infilare il nodo eseguito sull'estremità libera della funicella sotto il fermo h).

6°) Rimettere sull'asse del tamburo la vite b) bloccandola.

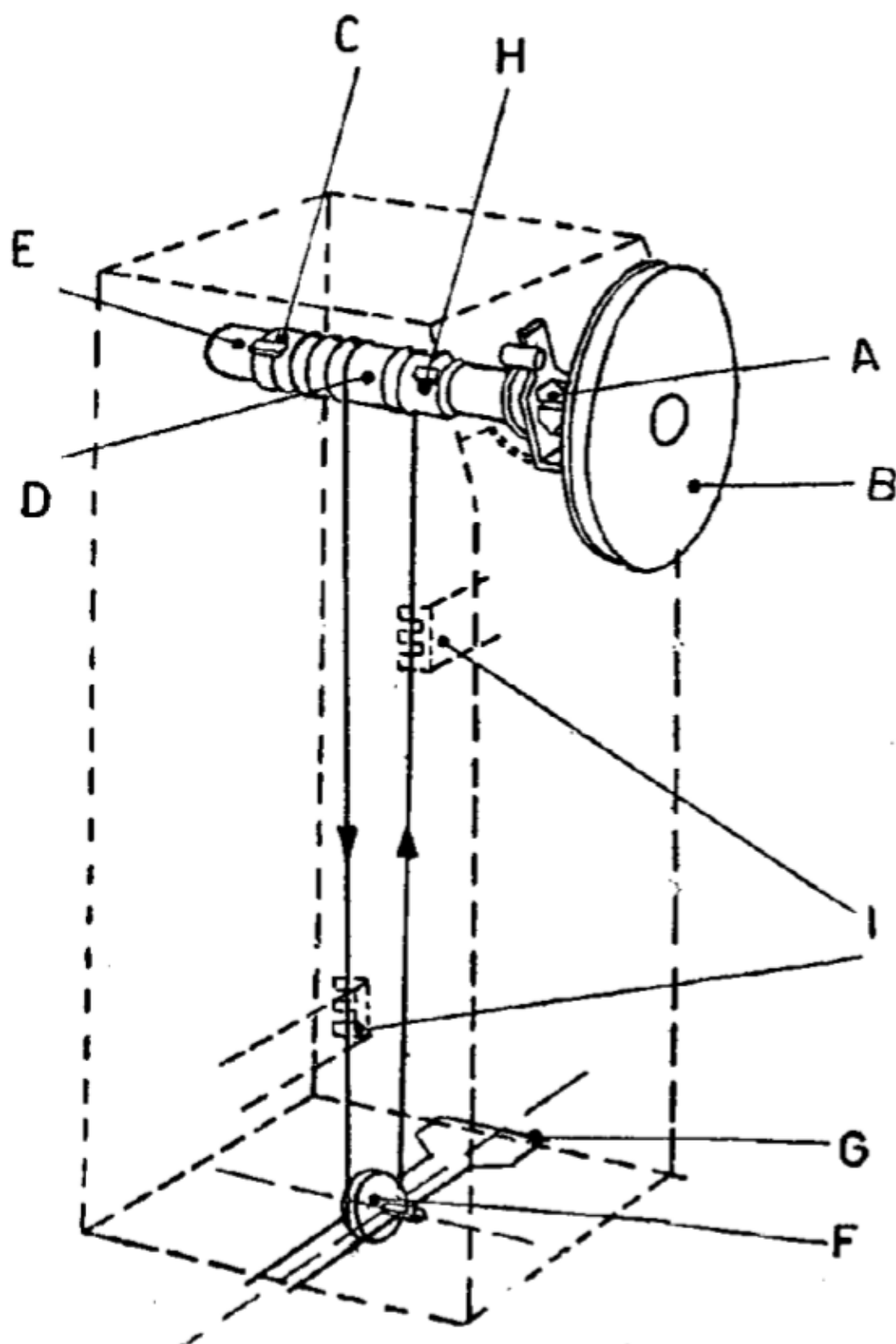


Fig. 28.11.

7°) Fissare la funicella agli equipaggi nelle posizioni corrispondenti ai due pettini i) infilandola fra i denti degli stessi e badando che i due equipaggi si trovino reciprocamente alle due opposte estremità della loro corsa.